

12系列磁悬浮位移传感器是专为壁厚控制伺服油缸而设计。可以直接安装在壁厚控制油缸顶端。

12系列是采用非接触式磁悬浮测量技术。此技术能提供高精度、直接和绝对值的位移输出。而且能消除所有工作磨损而带来的误差。

电子部份为IP65等级，使电子模块受到最佳的抗震，防尘和防潮保护。输出连接为业界常用的油制插头（DIN 43650），既方便又容易接线。在无需定期维护情况下，提供绝对和准确的重复输出。

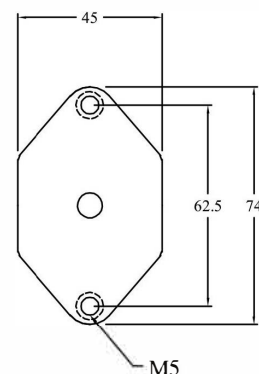
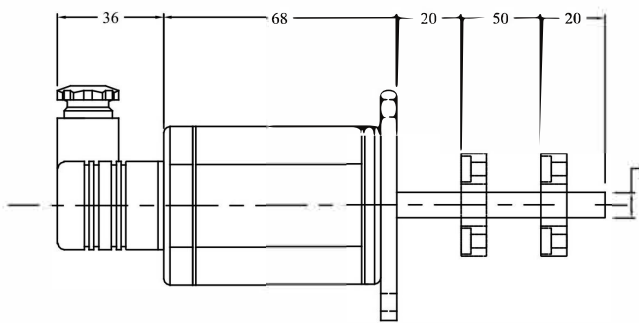
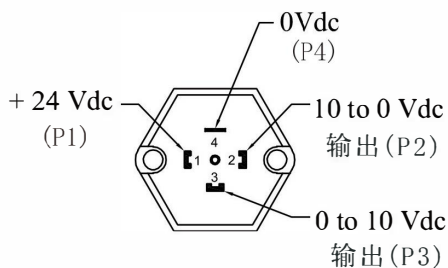


标准规格

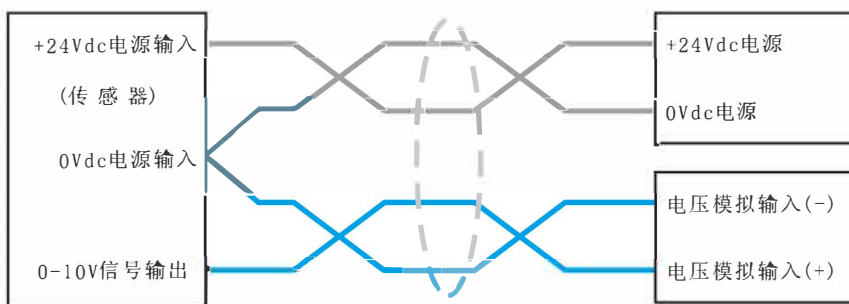
订货编号	1200110050
输出	0-10Vdc, 10-0Vdc双输出, 最低负载电阻5kΩ
测量数据	50mm 直线位移
分辨率	无限 (取决于控制器A/D与电源纹波)
供应电源	+24Vdc (20.4 - 28.8Vdc)
输入保护	极性保护至-30Vdc, 过压保护至36Vdc
用电量	50-140mA (按量程而定)
绝缘强度	500Vdc (DC地端对机器接地端)
重复精度	满量程的 < ±0.005%
非线性度	满量程的 < ±0.01% (最大 ±90μm)
更新时间	0.2ms
固定方式	M5 x 2
外壳材料	铝, 经阳极化处理
工作温度	-40至75°C, 湿度90%, 不能结露
防护级数	IP65/IP67 (当正确连接上插头时)
振荡指标	15g/10-2000Hz / IEC标准68-2-6
冲击指标	100g (单一冲击) / IEC标准68-2-27 (耐久性)
EMC测试	放射EN61000-6-3, 抗扰EN61000-6-2 EN61000-4-2/3/4/6

Infinite resolution ...

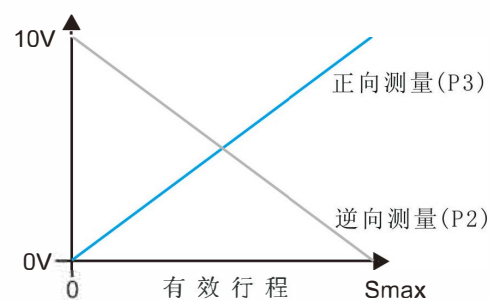




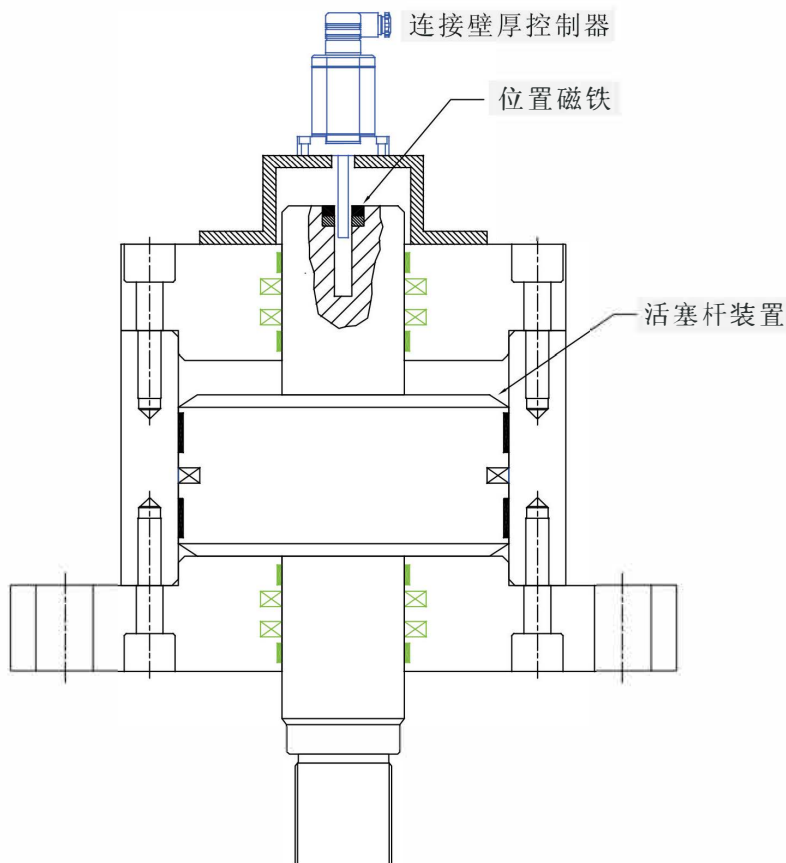
(望向传感器头插座方向)



(连接示例)



壁厚控制伺服油缸安装指引



注意事项:

请勿把控制器的模拟输入负极(-)直接接上机器内之0V或地线上。只可单一接上传感器的0V(P4)上。

必须使用四蕊双绞屏蔽线,最小尺寸为 0.2mm^2 。

切勿把电源供应器+24Vdc接至传感器0V(P4)及同时把电源供应器0V接至讯号输出点(P2/P3),否则传感器会立即被烧毁。如发生上述情况并不包括在保修条款之内)

12系列数码模拟输出磁悬浮位移传感器是专为壁厚控制伺服油缸而设计。其优点是极高精度和超短有效行程。可以直接安装在壁厚控制油缸顶端。数码模拟电压/电流输出能有效地减少周边设备噪音干扰。

12系列是采用非接触式磁悬浮测量技术。此技术能提供高精度、直接和绝对值的位移输出。而且能消除所有工作磨损而带来的误差。

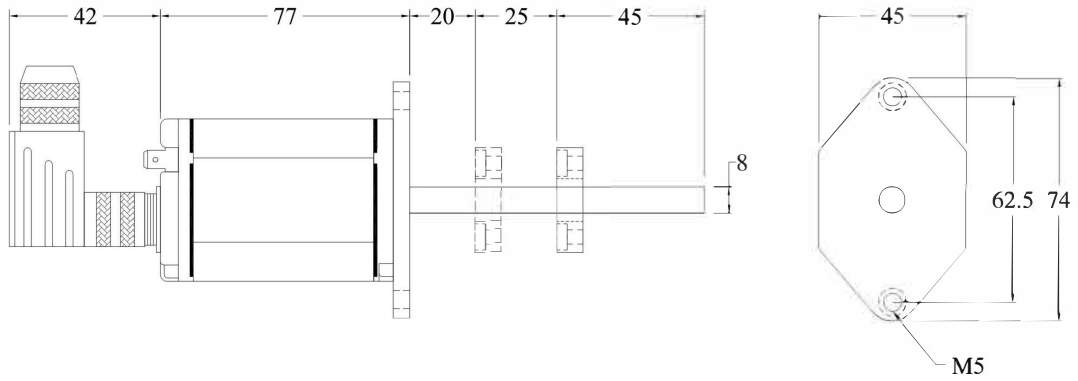
电子部份为IP65等级，使电子模块受到最佳的抗震，防尘和防潮保护。输出连接为业界常用的航空接头(D60)，既方便又容易接线。



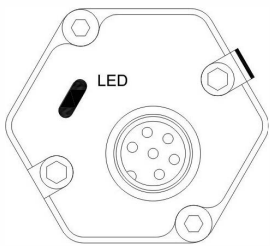
标准规格

订货编号	121
输出	数码电压/电流输出
测量数据	直线位移
可调范围	环形磁铁
分辨率	16位D/A, 0.0015% (最小1 μ m)
重复精度	满量程的 $< \pm 0.001\%$ (最小 $\pm 2.5\mu$ m)
非线性度	满量程的 $< \pm 0.01\%$ (最小 $\pm 40\mu$ m)
更新时间	0.2ms
供应电源	+24Vdc (20.4 - 28.8Vdc)
输入保护	极性保护至-30Vdc, 过压保护至36Vdc
用电量	100mA (按量程而定)
绝缘强度	500Vdc (DC地端对机器接地端)
接头选型	6针D60公接头
工作温度	-40至75 $^{\circ}$ C, 湿度90%, 不能结露
防护级数	IP67 (当正确连接上插头时)
振荡指标	15g/10-2000Hz / IEC标准68-2-6
冲击指标	100g (单一冲击) / IEC标准68-2-27 (耐久性)
EMC测试	放射 EN61000-6-3, 抗扰 EN61000-6-2, EN 61000-4-2/3/4/6

外壳尺寸



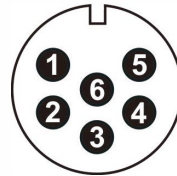
传感器诊断显示



绿	红	功能
亮	灭	工作正常
亮	亮	测不到磁铁

内置于传感器头盖的红绿LED的显示，提供的传感器工作状态相关的例句诊断功能。

传感器连接



1	位置输出
2	输出回路
3	不接
4	不接
5	+24 V 电源
6	0 V d.c

(望向传感器头插座方向)
电缆屏蔽焊接插头外壳，
必须在控制器方接地。

订货编号

1 2 1 X X 1 0 0 2 5

输出

00 = 0 - 10V	10 = 4 - 20mA
01 = 10 - 0V	11 = 20 - 4mA
02 = 0 - 5V	12 = 0 - 20mA
03 = 5 - 0V	13 = 20 - 0mA
04 = -10 - +10V	14 = 0 - 24mA
05 = -5 - +5V	15 = 24 - 0mA

滑块种类 (见A 1页)

1 = 外径33mm 环形磁石

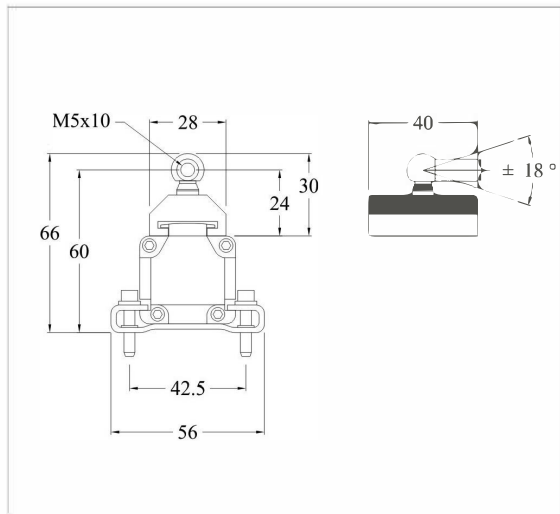
有效行程 (mm)

0 0 2 5 (25 mm)

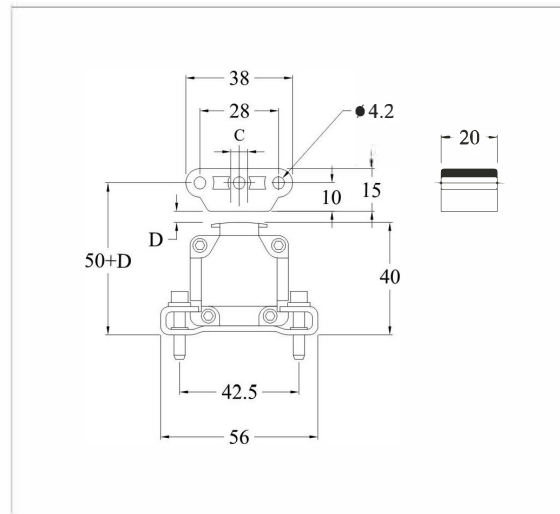
Industrial Focus solution ...

名称
应用系列

导轨型
18系列



悬浮型
18系列



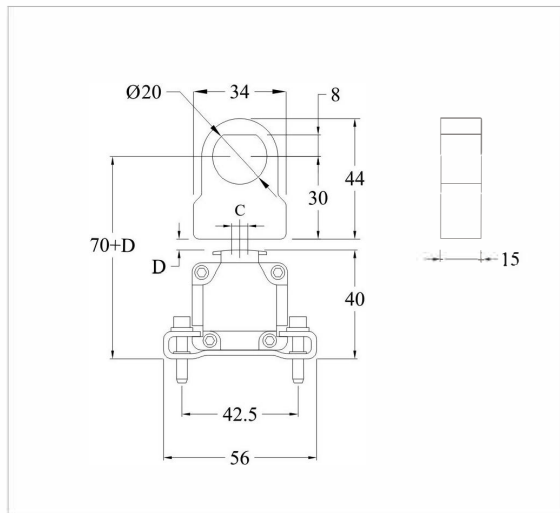
订货编号
材料
重量
磁块距工作面(D)
侧面错位(C)
工作温度

1800951001
塑料
约30g
固定
固定
-40至75℃

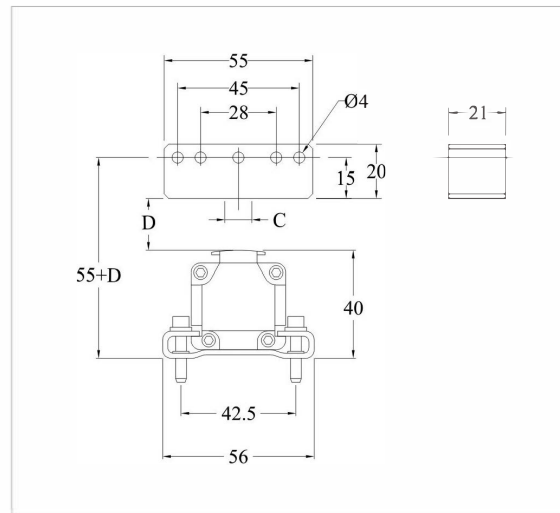
1800951002
塑料
约12g
0.1 - 4 mm
±8 mm
-40至75℃

名称
应用系列

压铸机专用磁石
18系列



高距离悬浮磁
18系列



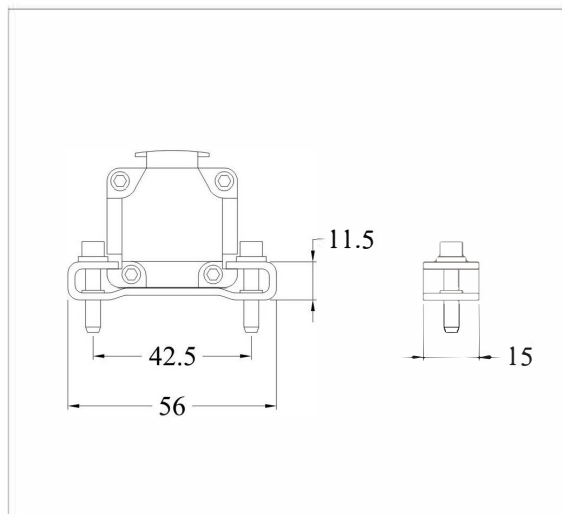
订货编号
材料
重量
磁块距工作面(D)
侧面错位(C)
工作温度

1800951003
塑料
约12g
0.1 - 4 mm
±8 mm
-40至75℃

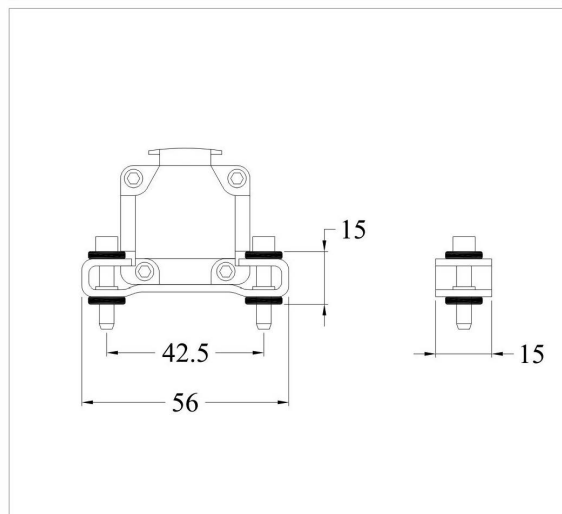
1800951004
塑料
约40g
0.1 - 10 mm
±20 mm
-40至75℃

名称
应用系列

42.5mm 固定夹片
18系列



42.5mm 绝缘固定夹片
18系列



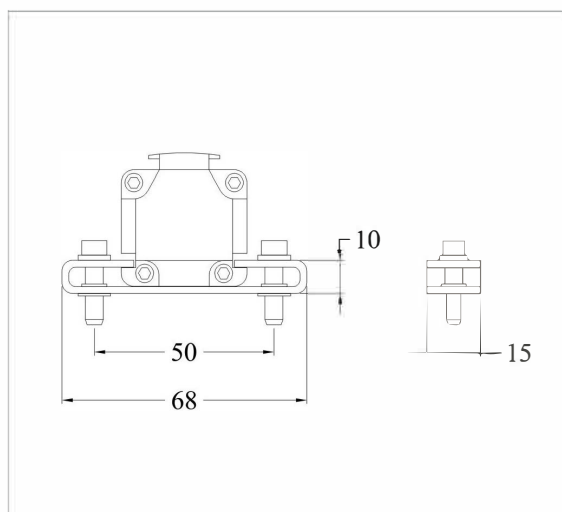
订货编号
材料
安装
扭紧力矩

1800951007
不锈钢
M4 x 20 (不包括)
最大 4 N m

1800951008
不锈钢 / 橡胶
M4 x 20 (不包括)
最大 0.5 N m

名称
应用系列

50mm 固定夹片
18系列



订货编号
材料
安装
扭紧力矩

1800951009
不锈钢
M5 x 20 (不包括)
最大 5 N m

42.5mm 绝缘固定夹片

50mm 固定夹片



42.5mm 固定夹片

高距离浮磁

磁浮球



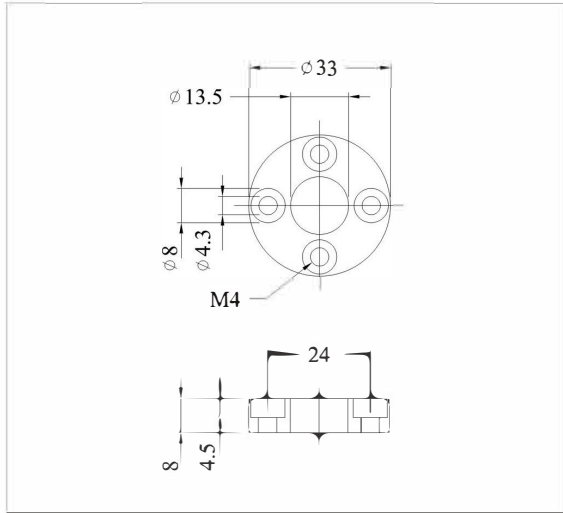
导轨型

压铸机专用磁石

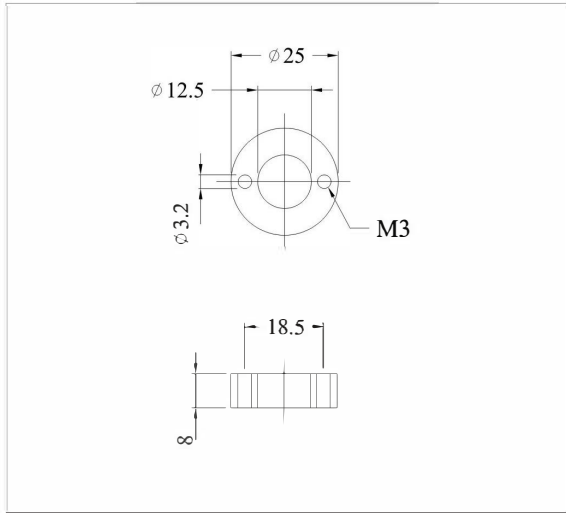
悬浮型

名称
应用系列
订货编号

外径33mm 环形磁石
12/17/19系列
1700951001



外径25mm 环形磁石
12/17/19系列
1700951002



材料
重量

塑料
约8 g

塑料
约8 g

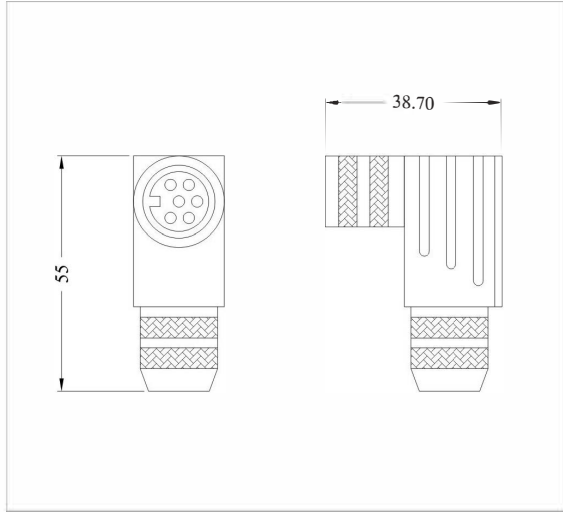
名称
订货编号
材料

外径33mm 非导磁垫片
1700951003
塑料

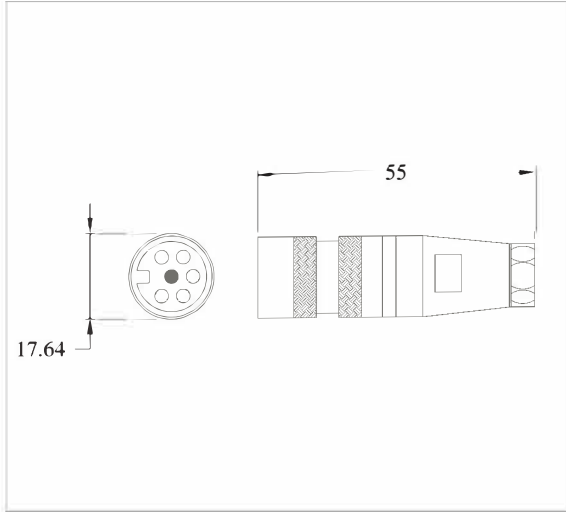
外径25mm 非导磁垫片
1700951004
塑料

名称
型号

90°转弯出线航空接头	
D60	D70



水平出线航空接头	
D60	D70



订货编号
材料
重量

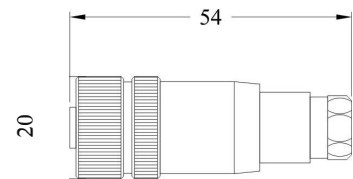
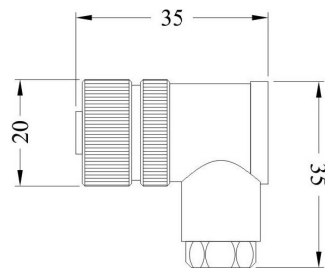
1800951011	1800951013
金属	
约60 g	

1800951010	1800951012
金属	
约40 g	

名称
订货编号

M12 转弯接头
1800951018

M12 水平接头
1800951017



材料
电缆直径

Cu Zn / 塑料
6 - 8 mm

Cu Zn / 塑料
6 - 8 mm



名称	磁浮球	磁浮球	磁浮球	磁浮球
订货编号	1700 951 005	1700 951 006	1700 951 007	1700 951 008
材料	304不锈钢	304不锈钢	304不锈钢	304不锈钢
内径 (ID)	15mm	23mm	23mm	9mm
外径/高度	52x52mm	75x70mm	125x120mm	28x28mm
最大比重	0.7	0.7	0.7	0.7
最大压力	40bar	40bar	40bar	40bar

名称	磁浮子	磁浮子	磁浮子	磁浮子
订货编号	1700 951 009	1700 951 010	1700 951 011	1700 951 012
材料	PP塑料	PP塑料	PP塑料	铁弗龙
内径 (ID)	8mm	8mm	9mm	9mm
外径/高度	18x8mm	19x17mm	24x10mm	26x17mm
最大比重	0.7	0.7	0.7	0.86

*要配合特殊7mm外径钢管



名称	杆环	杆环
订货编号	1700 951 013	1700 951 014
材料	304不锈钢	316不锈钢
内径 (ID)	10mm	7mm
外径/高度	20x13mm	16x13mm

90 转弯出线航空接头



水平出线航空接头



6 芯电缆订货编号

1 8 0 0 9 5 1 1 X X

电缆长度

请输入所需长度,
例如: 01 = 1米 (价格不包括接头)
如果购买接头和电缆,厂方可代为安装

电线颜色	D60针号	D70针号	4脚接头电压	4脚接头电流
黑	1	1	P 3	不接
白	2	2	P3回路	不接
黄	3	3	P 2	P 2
绿	4	4	P2回路	P2回路
红	5	5	P 1	P 1
蓝	6	6	P 4	P 4
			7 (不接)	

*以上是建议接线颜色配对相应插坐针号