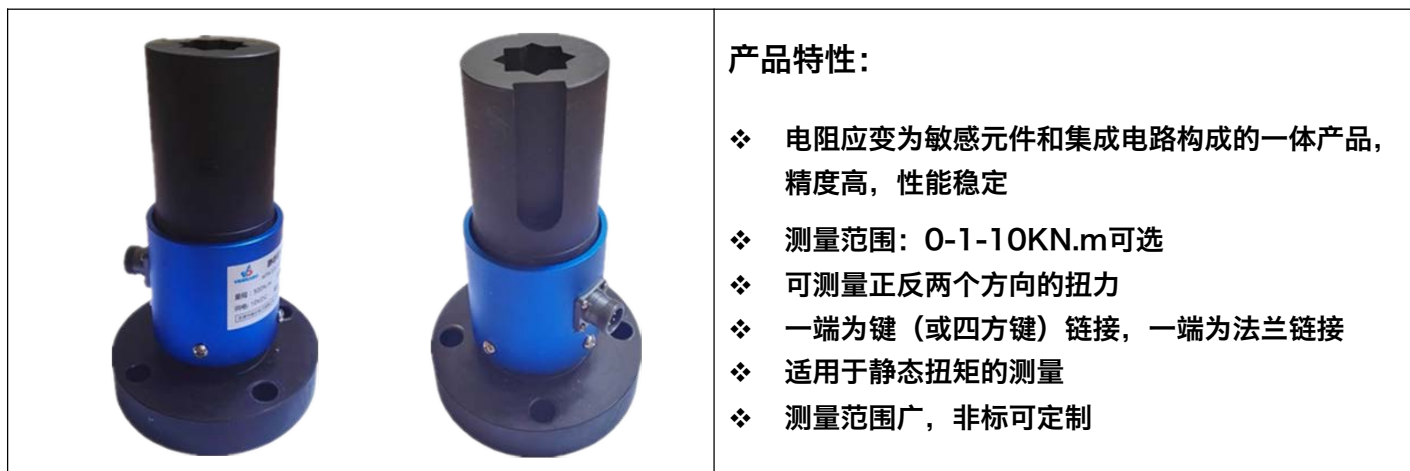


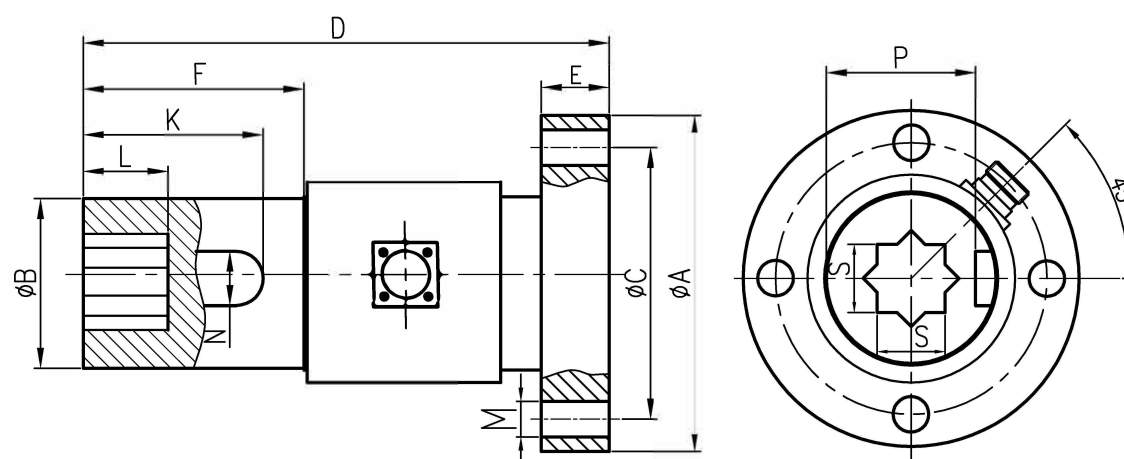
● 静态扭矩传感器WTN-6022系列



■ 技术参数

量程	0-1,2,5,10..1000N.m...10KN.m 支持非标定制
输出	1-1.5 mV/V 选配放大器0-±5V,0-±10V,4-20mA,0-20mA等
零点输出	±1%F.S
精度误差	±0.1% F.S ±0.2% F.S ±0.3% F.S
滞后	≤±0.05% F.S
重复性	≤±0.05% F.S
蠕变	≤±0.03% F.S / 30min
零点温度漂移	0.03% F.S / 10°C
温度灵敏度漂移	0.03% F.S / 10°C
输入电阻	750±10Ω
输出电阻	700±5Ω
绝缘电阻	≥5000MΩ / 100VDC
激励电压	9-15VDC 外配放大器12/24VDC (9-30VDC)
温度补偿范围	-10~60°C
工作温度范围	-20~80°C
安全超载	150% F.S 极限200% F.S
电缆线规格	5.2mm*3米
外壳材质	不锈钢或合金钢

■ 产品外形尺寸



型号	量程	φA	φB	φC	D	E	F	K	L	N	S	P	M
WTN-6022A	0-1000Nm	99	50	80	155	20	65	53	25	16	20	44	4-φ10.5
WTN-6022B	0-1000Nm	98	50	80	90	15	33	33	25	16	20	44	4-φ10.5
WTN-6022C	0-2000Nm	125	75	105	150	20	62	60	30	20	25.5	67.5	8-φ12.5
WTN-6022D	0-5000Nm	125	75	105	150	20	62	60	30	20	40.5	67.5	8-φ12.5
WTN-6022E	0-10000Nm	190	98	160	220	30	120	110	70	2-28	55	78	8-φ19